



# Nilfisk P 130.2/150.2/160.2

## Käyttöohje



**Nilfisk**



# Hakemisto

1	Turvaohjeet ja varoitukset.....	3
2	Kuvaus.....	5
3	Ennen painepesurin käytön aloittamista.....	6
4	Painepesurin käyttäminen.....	7
5	Käyttökohteet ja työskentelymenetelmät.....	11
6	Painepesurin käyttämisen jälkeen.....	13
7	Huolto.....	14
8	Ongelmanratkaisu.....	16
9	Lisätietoja.....	17
10	Tekniset tiedot.....	20
11	Yhdenmukaisuusilmoitus.....	21

## 1 Turvaohjeet ja varoitukset

### Käyttöohjeen symbolit



Ennen painepesurin käynnistämistä ensimmäistä kertaa tämä käyttöopas on luettava huolellisesti. Säilytä nämä ohjeet myöhempää käyttöä varten.



Tällä symbolilla merkityt käyttöohjeet on otettava huomioon henkilövahinkojen välttämiseksi.



Tämä symboli kuvaa turvaohjeita, jotka on otettava huomioon, jotta laite ei vahingoitu ja eikä sen suorituskyky heikkene.



Tämä symboli kuvaa vihjeitä ja ohjeita, jotka yksinkertaistavat työtä ja varmistavat turvallisen toiminnan. Älä anna lasten tai henkilöiden,



### **VAROITUS!**

Aerosolien hengittäminen sisään voi olla haitallista terveydelle. Jos mahdollista, käytä aerosolien muodostumisen estävää suojalaitetta, joka esimerkiksi peittää suulakkeen. Suojaudu aerosoleilta käyttämällä vähintään luokan FFP 2 hengityssuojainta.

Tätä laitetta ei ole tarkoitettu lasten eikä fyysisesti, sensorisesti tai henkisesti rajoittuneiden tai kokemattomien henkilöiden käyttöön, ellei heidän turvallisuudestaan vastaava henkilö valvo tai ohjaa laitteen käyttöä.

Lapset tai kouluttamattomat henkilöt eivät saa käyttää painepesureita.

Lapsia on valvottava, jotta he eivät leiki laitteella.

Varmista laitetta kuljetettaessa, käytettäessä, huollettaessa ja varastoitaessa, että se on pystysuorassa asennossa ja vakaalla pinnalla.

Tarkista ennen laitteen käyttämistä, että siinä ei ole mitään vikoja. Jos havaitset vikoja, älä käynnistä laitetta vaan ota yhteys Nilfisk-jälleenmyyjään.

### *Tarkista erityisesti*

- sähköjohdon eriste. Sen on oltava ehjä, eikä siinä saa olla halkeamia. Jos sähköjohdot on vaurioitunut, valtuutetun Nilfisk-jälleenmyyjän on vaihdettava se uuteen.

### **VAROITUS!**

- Painepesurien avulla voi aiheuttaa vahinkoa. Älä koskaan suuntaa vesisuihkua ihmisiin, lemmikkieläimiin, sähkölaitteisiin, joissa on virta, tai painepesuriin itseensä.
- Älä yritä puhdistaa itsesi tai muiden henkilöiden yllä olevia vaatteita tai jalkineita.
- Pitele suutinta tiukasti mo-

lemmin käsin. Suutin aiheuttaa jopa 16,4:n N:n työntövoiman käytön aikana.

- Pesurin käyttäjän ja lähellä olevien ihmisten on suojauduttava puhdistettavasta kohteesta irtoavilta kappaleilta. Käytä suojalaseja ja suojavaatteita laitteen käytön aikana.
- Tämä laite on suunniteltu käytettäväksi Nilfiskn suosittelemien puhdistusaineiden kanssa. Muut puhdistusaineet tai kemikaalit voivat vakavasti heikentää laitteen turvallisuutta.
- Käytä vain alkuperäisiä tai Nilfiskn hyväksymiä varaosia laitteen turvallisuuden varmistamiseksi.
- Korkeapaineletkut, -liitokset ja -liittimet ovat keskeisiä laitteen turvallisuuden kannalta. Käytä vain Nilfiskn suosittelemia letkuja, liittoksia ja liittimiä.
- Älä käytä laitetta, jos sen keskeiset osat, kuten turvalaite, korkeapaineletku tai suihkukahva tai sähköjohto ovat vahingoittuneet.
- Irrota pistoke pistorasiasta puhdistamisen tai kunnossapidon ajaksi, vaihdettaessa osia tai otettaessa laitteessa käyttöön toinen toiminto.
- Käytä kuulonsuojaimia.
- Älä peitä laitetta käytön aikana.
- Älä käytä pesuria paikassa, jossa on räjähdysvaara. Jos mielessäsi on kysymyksiä, käänny paikallisten viranomaisten puoleen.
- Asbestia sisältäviä pintoja ei saa puhdistaa korkeapaineella.
- Älä ruiskuta syttyviä nesteitä.
- Jos laitetta ei käytetä viiteen minuuttiin, aseta virtakytkin asentoon "O".
- Tätä painepesuria ei saa käyttää alle 0 °C:n lämpötilassa.
- Säilytyksen ajaksi seinään kiinnitetyn laitteen alla ei saa oleskella.

## VAROITUS!

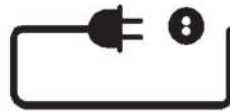
Huonolaatuiset jatkojohdot voivat olla vaarallisia. Jos jatkojohtoa käytetään, sen on sovellettava ulkokäyttöön. Liitäntä on pidettävä kuivana ja irti maasta. On suositeltavaa käyttää johdotkelaa, joka pitää pistorasian vähintään 60 mm:n korkeudella maasta. Jatkojohto on aina keltainen kokonaan auki, jotta se ei kuumene.

Jatkojohtojen on oltava vesitiiviitä on täytettävä jäljempänä mainitut pinta-ala- ja pituusvaatimukset.

1,0 mm <sup>2</sup>	enintään	12,5 m
1,5 mm <sup>2</sup>	enintään	20 m
2,5 mm <sup>2</sup>	enintään	30 m

- Jos virtajohto vahingoittuu, se on vaaratilanteiden ehkäisemiseksi aina vaihdettava uuteen valtuutetussa huoltokeskuksessa. Työn voi tehdä myös koulutettu asentaja.

## Verkkoliitäntä



Seuraavat seikat on otettava huomioon yhdistettäessä painepesuri sähköpistorasiaan:

- Yhdistä laite vain maadoitettuun pistorasiaan.
- Sähköasennukset saa tehdä vain valtuutettu sähköasentaja. Asennusten on täytettävä IEC 364 -vaatimukset.
- On erittäin suositeltavaa käyttää tämän laitteen sähkönsyötössä vikavirtasuojalaitetta, joka katkaisee virran, jos vikavirta ylittää 30 mA 30 millisekunnin ajaksi.

## Vesiliitäntä

Jos yhdistät laitteen kunnalliseen vesijohtoverkkoon, ota huomioon paikalliset määräykset.



*Tätä laitetta ei ole tarkoitettu yhdistettäväksi vesihan- naan.*

Tämän korkeapainepesurin saa yhdistää vain takaiskuventtiilillä varustettuun vesijohtoverkostoon, mallia BA standardin EN 60335-2-79 mukaan. Takaiskuventtiiliin voi tilata tuotenumera 106411177. Letkun pituus takaiskuventtiiliin ja korkeapainepesurin välillä on oltava vähintään 10 metriä, jotta se pystyy tasaamaan mahdolliset painehuiput (min halkaisija ½ tuumaa). Vedenotto (esimerkiksi sadevesiastiasta) tehdään ilman takaiskuventtiiliä. Suositeltava imusarja: 126411387. BA-venttiiliin läpi virrannutta vettä ei enää luokitella juomavedeksi.

**TÄRKEÄÄ! Käytä vain puhdasta vettä.** Jos sisään menevän veden sekaan voi joutua hiekkaa, esimerkiksi kaivosta, käytä ylimääräistä suodinta.

## Turvalaitteet

*Suihkusuuttimen lukituslaite (7a)* (lisätietoja on tämän käyttöoppaan lopussa): Suihkusuuttimessa on lukko. Haka estää suihkusuuttimen toiminnan.

## Lämpötunnistin:

Lämpötunnistin suojaa moottoria ylikuormittumiselta. Laite käynnistyy muutaman minuutin kuluttua lämpötilan jäähtyttyä riittävästi.

## Paineturvalaite

Sisäinen hydraulinen turventtiili suojaa järjestelmää ylipainelta.

## 2 Kuvaus

### 2.1 Käyttökohteet

Tämä painepesuri on tarkoitettu kotikäyttöön seuraaviin kohteisiin:

- *Autot, moottoripyörät, veneet, matkailuperävaunut, perävaunut, parvekkeet, terassit, kiveykset, puupinnat, tiilipinnat, grillit, pihakalusteet ja ruohonleikkurit*

Osassa 5 kuvataan painepesurin käyttäminen eri puhdistustöissä.

Käytä painepesuria vain tässä käyttöoppaassa kuvattuihin tarkoituksiin.

Turvaohjeet on otettava huomioon, jotta laite tai puhdistettava pinta ei vahingoitu eikä vakavia henkilövahinkoja satu.

### 2.2 Osat ja mallitiedot



Lisätietoja on kuvissa tämän käyttöoppaan lopussa.

- 1 Käynnistys- ja sammutuskytkin
- 2 Veden sisäänmenoliitin ja suodin
- 3 Korkeapaineliitin (vain mallit, joissa ei ole letkukelaa)
- 4 Korkeapaineletku
- 5 Sähköjohto
- 6 Suutin
- 7 Suihkusuutin ja lukko
- 8 Tornado® PR -suutin
- 9 Powerspeed®-suutin
- 10 Irrotettava säiliö pesuaineille
- 11 Suuttimen puhdistustyökalu
- 12 Annostelusäädin pesuaineille
- 13 Letkukela
- 14 Letkukoukku (vain mallit, joissa ei ole letkukelaa)
- 15 Mallikilpi

- 16 Teleskooppikahvan painike
- 17 Kärrykahva (teleskooppikahva)
- 18 Käännettävä johtokoukku
- 19 Vesimäärän ja vedenpaineen säädin

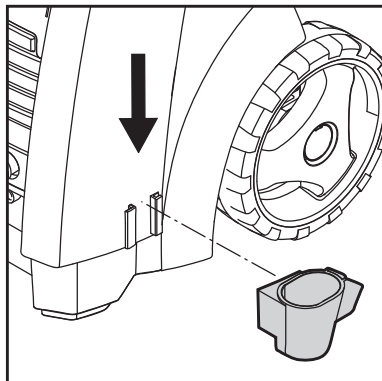
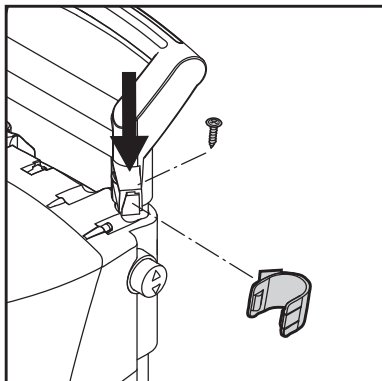
**Tekniset tiedot:** Tekniset tiedot ovat laitteen mallikilvessä (15).

Varaamme oikeuden muuttaa teknisiä tietoja.



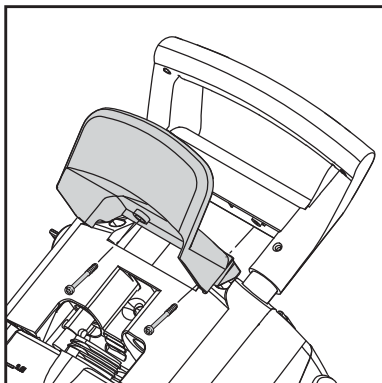
## 3 Ennen painepesurin käytön aloittamista

### 3.1 Suihkusuuttimen pidikkeiden kiinnittäminen



Kiinnitä suihkusuuttimen pidikkeet laitteeseen.

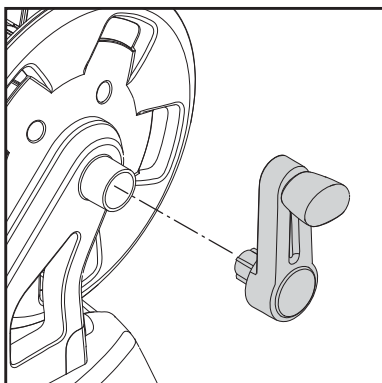
### 3.2 Letkukoukun kiinnittäminen (mallit, joissa ei ole letkukelaa)



Kiinnitä letkukoukku (14) koneeseen kahdella ruuvilla.

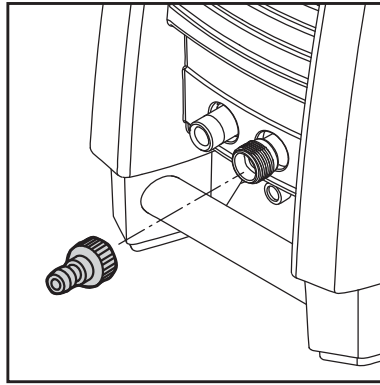
**Huomautus:** Letkukoukku voidaan kiinnittää sekä eteen että taakse. Kiinnitä letkukoukku eteen, jos laite ripustetaan seinälle säilytettäväksi erityisen seinäkoukun avulla.

### 3.3 Letkukelan kahvan kiinnittäminen (mallit, joissa on letkukela)



Kiinnitä letkukoukun kahva kärryjen kahvaan (ruuveja ei tarvita).

### 3.4 Pikaliitoksen kiinnittäminen



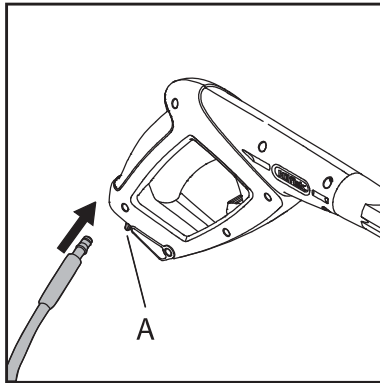
1. Kiinnitä pikaliitos tiukasti vesiliitäntään (2).

**Huomautus:** Suotimen on aina oltava paikoillaan estämässä hiekan, kivien tai muiden epäpuhtauksien joutuminen pesuriin, sillä ne vahingoittavat pumpun venttiilejä.



**Huomio:** Jos suodinta ei käytetä, takuu ei ole voimassa.

### 3.5 Korkeapaineletkun kiinnittäminen suihkusuuttimeen.

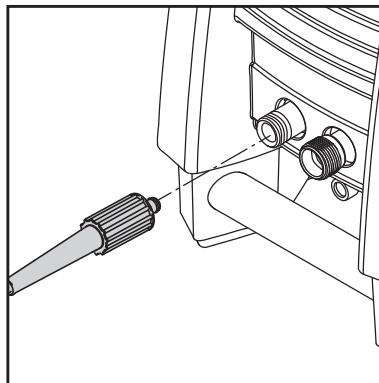


Kiinnitä korkeapaineletku (4) suihkusuuttimeen (7).

Irroita korkeapaineletku painamalla salpaa (A).

## 4 Painepesurin käyttäminen

### 4.1 Korkeapaineletkun yhdistäminen (m allit ilman letkukelaa)



**Mallit, joissa ei ole letkukelaa:**

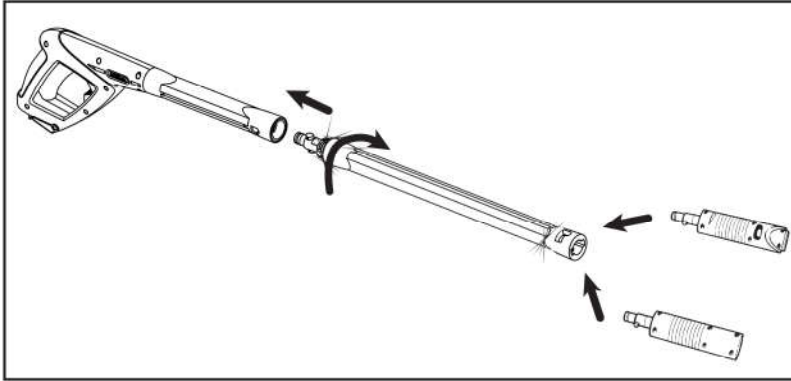
Liitä korkeapaineletku (4) korkeapaineisen vesiletkun liitäntään (3).

Käytä vain yhtä, korkeintaan 7 m pituista jatkoletkua.

**Mallit, joissa on letkukela:**

Kelaa korkeapaineletku ulos kokonaan.

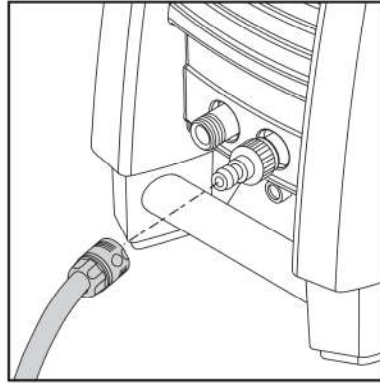
#### 4.2 Suihkusuuttimen ja suuttimien kiinnittäminen



1. Paina suihkusuutin (6) suuttimeen (7) ja ruuvaa se paikalleen.
2. Kiinnitä suutin.

#### 4.3 Vesiliitäntä

Voit käyttää tavallista 0,5 tuuman puutarhaletkua, jonka pituus on vähintään 10 ja enintään 25 metriä.



**HUOMAUTUS:** Jos yhdistät laitteen kunnalliseen vesijohtoon, ota huomioon paikalliset määräykset.

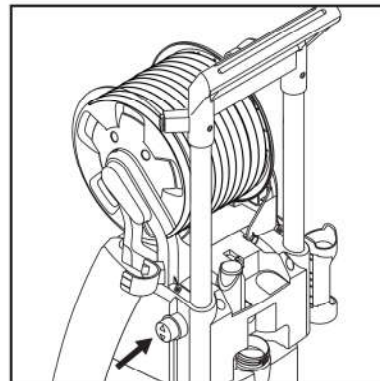
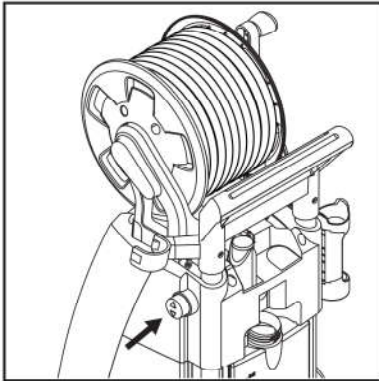
määräykset.

#### **TÄRKEÄÄ!** Käytä vain

**puhdasta vettä.** Jos sisään menevän veden sekaan voi joutua hiekkaa, esimerkiksi kaivosta, käytä ylimääräistä suodinta.

1. Anna veden juosta ennen vedensyötön yhdistämistä vesiliitäntään. Tämä estää hiekkaa ja likaa pääsemästä laitteeseen.  
**Huomautus:** Tarkista, että vedensyötön suodatin on paikoillaan, ja että se ei ole tukossa.
2. Yhdistä vesiletku vesiliitäntään pikaliittimen avulla. Sisään tulevan veden paine saa olla enintään 10 baaria ja lämpötila enintään 60 °C.
3. Avaa vedensyöttö.

#### 4.4 Teleskooppikahva



Laitteessa on teleskooppikahva. Voit nostaa tai laskea kahvaa painamalla nuppia ja siirtämällä kahvaa ylös- tai alaspäin. Kahvan on oikeassa asennossa, kun kuuluu napsahdus.



#### 4.5 Laitteen käynnistäminen ja sammuttaminen sen ollessa yhdistettynä vedensyöttöön



Vesisuihku aiheuttaa työntövoimaa käytön aikana. Pitele suutinta siksi tukevasti molemmin käsin. **TÄRKEÄÄ: Suuntaa suutin kohti maata.**

1. Laitteen tulee olla vaaka-suorassa asennossa.  
**HUOMAUTUS:** Älä aseta laitetta korkeaan ruohikkoon!
2. Vapauta lukkoliipaisin.
3. Paina suihkusuuttimen liipaisinta ja anna veden valua ulos, kunnes kaikki ilma on poistunut letkuista ja pumpusta.
4. Käännä käynnistys-/pysäytyskytkin (1) asentoon "I".
5. Aktivoi suihkusuuttimen liipaisin.

Säädä etäisyys ja sen myötä paine puhdistettavan pinnan mukaan.

Älä peitä laitetta käytön aikana äläkä käytä sitä tilassa, jossa ei ole riittävää ilmastointia!



**Huomautus:** Jos laitetta ei käytetä viiteen minuuttiin, aseta virtakytkin asentoon "O" (1).

1. Käännä käynnistys-/pysäytyskytkin (1) asentoon "O".
2. Irrota virtapistoke pistorasiasta.
3. Sulje vesihana ja paina liipaisinta paineen poistamiseksi laitteesta.
4. Lukitse suihkusuutin.

Kun vapautat suihkusuuttimen liipaisimen, laite pysähtyy automaattisesti. Laite käynnistyy uudelleen, kun aktivoit suihkusuuttimen jälleen.

#### 4.6 Laitteen käynnistäminen sen ollessa yhdistettynä vesisäiliöön (imutila)

Laite voi ottaa vettä esimerkiksi sadevesisäiliöstä. Vedensyöttöletku ei saa olla liian pitkä vaan enintään noin 5 metrin mittainen.

Varmista, että vesisäiliö ei ole laitetta matalammalla.

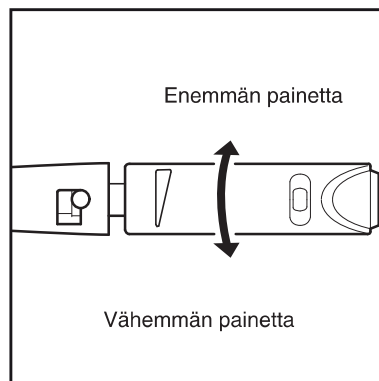
Käytä ulkoista suodatinta, jos vedessä on epäpuhtauksia.

1. Varmista ennen vesiletkun kiinnittämistä laitteeseen, että letku on täynnä vettä.

Laita koko letku säiliöön tai ämpäriin. Voit välttää veden tuhmaamista sulkemalla vedensyöttöletkun sen ollessa vedessä, yhdistämällä letkun laitteeseen pikaliittimellä ja avaamalla vedensyöttöletkun.

2. Irrota ruiskukahva, putki ja suutin.
3. Käännä käynnistys-/pysäytyskytkin asentoon I. Anna veden valua, kunnes ilma on poistunut vesiletkusta ja pumpusta.
4. Kiinnitä ruiskukahva, putki ja suutin takaisin paikoilleen.

#### 4.7 TORNADO® PR-suuttimen paineensäädin

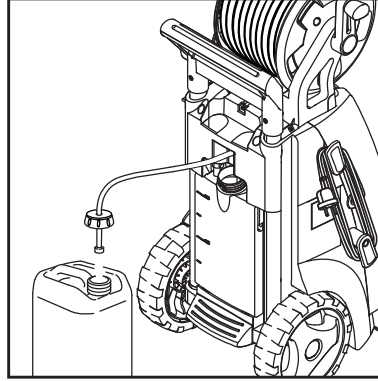


Painetta voidaan säädellä TORNADO® PR -suuttimen paineensäätimen avulla.

#### 4.7 Laitteen käyttö käytettäessä pesuaineita.

Pesuaineita ei voida levittää käytettäessä jatkoletkua.

1. Täytä säiliö puhdistusaineella.
2. Asenna TORNADO® PR-suutin ja säädä se matalalle paineelle (katso kohta 4.7).
3. Säädä annostelusäätimestä (12) tarvittava pesuainemäärä (0-5%).



4. Aloita pesuaineen levitys alhaalta ylöspäin.
5. Anna puhdistusaineen vaikuttaa ohjeen mukaisesti. Huuhtele tämän jälkeen puhtaalla vedellä.

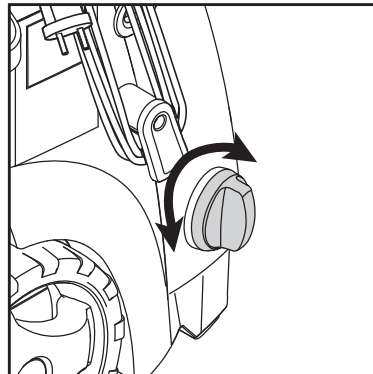
#### Erillinen puhdistusainesäiliö

1. Irrota pesuainesäiliön kansi imuletkuineen.
2. Asenna pesuainesäiliön kansi imuletkuineen erilliseen puhdistusainesäiliöön.

Kannessa on vakiokierteet, jotka sopivat useimpiin pesuainesäiliöihin. Mikäli käyttämässäsi pesuainesäiliössä ei ole vakiokierteitä, voit poistaa kannen letkusta poistamalla ensin suodattimen. Poistettuasi kannen asenna suodatin takaisin paikalleen.

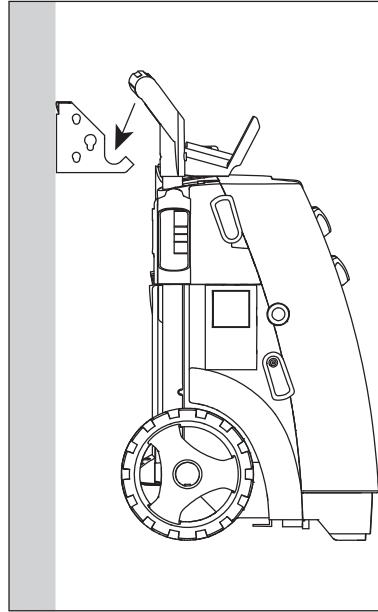
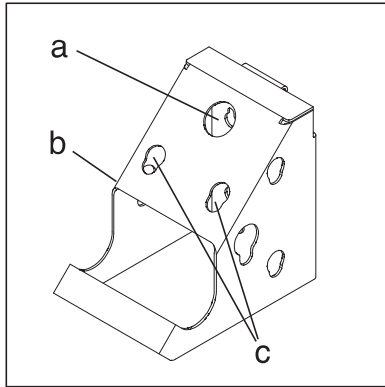
Mikäli pesuaineletku on liian lyhyt, voit vetää sitä lisää laitteesta.

#### 4.9 Vesimäärän ja vedenpaineen säätö (P160.2 PLUS X-TRA)



Veden työpainetta ja määrää voidaan säätää käyttämällä vesimäärän ja vedenpaineen säädintä.

#### 4.10 Käyttö kiinnitettynä paikoilleen



Jos painepesurin kiinnitetään seinään erityisen ripustuskoukun avulla, sitä voidaan käyttää paikalleen seinään kiinnitettynä puhdistuslaitteena.

Kiinnitä koukku vain kestävään seinään. Valitse ruuvien pituus ja tulppien koko seinän tyyppin mukaan.

Puutarha- ja vanneharjan (a), ja harjan (b) ja vaahtosuutin (c) voi säilyttää seinäkoukussa.



**Tärkeää:** Seinäkoukun kantavuus on enintään 30 kg.

## 5 Sovelluskohteet ja työskentelymenetelmät

### 5.1 Yleistä

Tehokas painepesu edellyttää muutamien ohjeiden noudattamista ja kokemusta tietyistä puhdistustehtävistä. Oikein valitut varusteet ja puhdistusaineet lisäävät painepesurin tehoa. Seuraavassa jaksossa on perustietoja puhdistamisesta.

#### 5.1.1 Puhdistusaine ja vaahto

Vaahto tai puhdistusaine on levitettävä kuiville pinnoille, jotta kemikaali pääsee suoraan kosketukseen lian kanssa. Levitä puhdistusainetta esimerkiksi auton pinnoille alhaalta ylös, jotta ei synny muita puhtaampia alueita, jolloin puhdistusaine väkevöityy ja valuu alaspäin. Anna puhdistusaineen vaikuttaa useita minuutteja ennen huuhtelemista. Älä kuitenkaan anna sen kuivua puhdistettavalle pinnalle. **Huomautus:** Varo puhdistusaineen kuivumista. Muutoin puhdistettava pinta voi vaurioitua.

#### 5.1.2 Mekaaninen hankaus

Pinttynyt lika voi edellyttää mekaanista hankausta. Tätä tarkoitusta varten on olemassa erityisiä harjoja, esimerkiksi auton pesemiseen.

## 5.2 Tavalliset käyttökohteet

Jäljempänä on tietoja puhdistustehtävistä, joissa voidaan käyttää Nilfisk-painepesuria yhdessä lisävarusteiden ja pesuaineiden kanssa.

Tehtävä	Lisävarusteet	Puhdistusmenetelmä
<b>Auto</b>	Tornado suutin, autoharja, auton pohjan suihkusuutin, Car Combi Cleaner	<ol style="list-style-type: none"> <li>1. Levitä Car Combi Cleaner kanssa Tornado suutin. Aloita aina alhaalta ja etene ylöspäin. Anna Car Combi Cleaner vaikuttaa vähintään 5 minuuttia.</li> <li>2. Puhdista auto kanssa Tornado suutin. Aloita auton etuosasta ja etene taaksepäin, jotta vettä ei pääse ovenrakoihin.</li> <li>3. Poista harjan avulla likakalvo, johon suutin ei tehoa. Jos auto on hyvin likainen, levitä Car Combi Cleaner uudelleen.</li> <li>4. Kiinnitä alustan suihkusuutin. Puhdista alusta ja pyöräholvit.</li> <li>5. Pyyhi vesi auton pinnalta autoharjan kaapimella. <b>Varmista, että</b> hiekka ja muu lika on poistettu ennen kaapimen käyttämistä. Pyyhi säämiskällä paikat, joihin kaavin ei ulotu.</li> </ol>
<b>Alumiiniset vanneet</b>	Vanneharja, hajottaja, Alu Cleaner	Käytä hajottajan kanssa alumiininpuhdistusainetta. Anna vaikuttaa noin 5 minuuttia ja pese vanneharjalla. Levitä teräsvanteille Car Combi Cleaner. Pese vanneharjalla. <b>Ole varovainen!</b> Korkeapaineinen suihku voi vahingoittaa renkaita.
<b>Kiveykset, betonilattiat ja muut kovat pinnat</b>	Powerspeed® -suutin, Stone & Wood Cleaner, Patio Cleaner	Etene kohti ulkoreunoja. Jos pinnoilla esiintyy sammalta tai levää, aloita levittämällä Stone & Wood Cleaner -ainetta. Pese ennen puhdistusaineen kuivumista. Toinen tehokkaampi ja nopeampi tapa on käyttää Patio Cleaner. Tämä estää lisäksi roiskeet.
<b>Puiset puutarhakalusteet</b>	Wood Cleaner, Puutarhaharja	Levitä Wood Cleaner ja pese ennen sen kuivumista. <b>HUOMAUTUS:</b> Poista lika puutarhaharjalla.
<b>Tiilipinnat, puupinnat</b>	Powerspeed® -suutin, Stone & Wood Cleaner, Patio Cleaner	Käytä samaa menetelmää kuin puhdistaussasi kiveyksiä, mutta <b>toimi varovaisesti</b> . Korkeapaine voi vahingoittaa huonoja saumoja ja puuta. Käytä vain Tornado®-suutinta. Säädä etäisyys eli paine saumojen ja puun laadun mukaan. Patio Cleaner voidaan käyttää myös pystysuorille pinnoille.
<b>Räystäskourun</b>	Auton pohjan suihkusuutin	Pese räystäälustanpesusuihkusuuttimella. Etene aina alas kohti syöksykouruja. <b>Varo</b> suihkuttamasta katon alapintaan.
<b>Viemäri- ja poistoputkien sekä syök-sykourujen puhdistaminen</b>	Putkenpuhdistin	Työnnä putkenpuhdistinta noin puoli metriä (merkkiin saakka) putkeen tai viemäriin ja aktivoi suutinkahvan liipaisin. Suuttimesta tuleva taaksepäin suuntautuva suihku vetää suutinta eteenpäin putkessa. Suutin avaa tukoksen ja huuhtelee lian pois.
<b>Ruoste tai maali</b>	Vesihiekkapuhallusväline	Voit poistaa ruostetta tai maalia tehokkaasti käyttämällä vesihiekkapuhallusta. Varo vahingoittamasta vesihiekkapuhallettavaa pintaa.
<b>Kasvihuone</b>	Tornado® PR -suutin, Harja, Stone & Wood Cleaner	Pese korkeapaineella ja mahdollisesti harjalla. Voit poistaa sammaleen ja levän Stone & Wood Cleaner.
<b>Puutarhatyökälyt, ruohonleikkuri</b>	Tornado® PR -suutin, Powerspeed® -suutin, Metal Cleaner	Pese pahin lika pois suuttimella. Levitä Metal Cleaner -ainetta ja anna sen vaikuttaa noin 5 minuuttia. Pese suuttimella.

## 6 Painepesurin käyttämisen jälkeen

### 6.1 Painepesurin säilyttäminen



**Laitetta ei saa säilyttää tilassa, jossa se voisi altistua pakkaselle!**

Pumppu, letku ja varusteet tulisi aina tyhjentää vedestä ennen säilytystä. Säilytä laitetta seuraavien ohjeiden mukaan:

1. Sammuta laite asettamalla virtakytkin (1) asentoon "O". Irrota letku sekä tarvikkeet.
2. Käynnistä laite uudelleen. Paina liipaisinta kunnes veden tulo lakkaa ruiskupistoolista.
3. Sammuta laite ja irrota se sähköverkosta. Kerää sähkökaapeli laitteen sivulla olevien koukkujen ympärille.

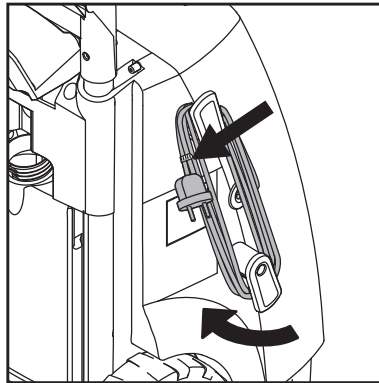
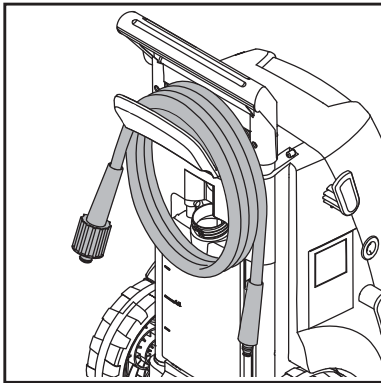
4. Erotta ruiskupistooli ja paineletku toisistaan.
5. **Mallit, joissa ei ole letkukela:** Irrota korkeapaineletku ja kela se säiliöönsä.  
**Mallit, joissa on letkukela:** Kela korkeapaineletku letkukelaan.
6. Aseta ruiskupistooli, suuttimet ja muut varusteet niille kuuluviin pidikkeisiin.

Mikäli laite on päässyt jäämään se tulee tarkistuttaa valtuutetussa huoltamossa.

**ÄLÄ MILLOINKAAN KÄYNNISTÄ JÄÄTYNYTTÄ KONETTA.**

**Takuu ei kata pakkasvahinkoja!**

### 6.2 Sähköjohdon ja korkeapaineletkun kelaaminen

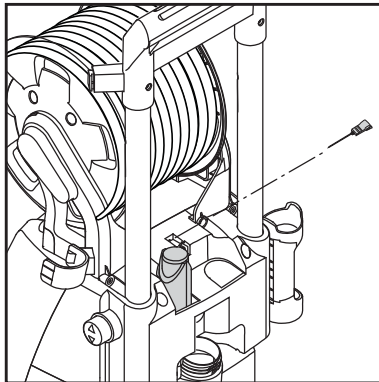
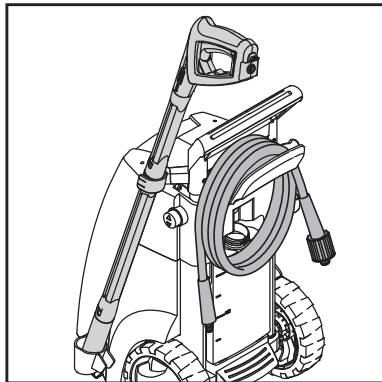


Onnettomuuksien välttämiseksi sähköjohto ja korkeapaineletku on aina kelattava kiepille.

1. Aseta sähköjohtokieppi tarvittavaan koukkuun. Kiinnike varmistaa kiinnityksen. Alempi koukku voidaan kääntää sähköjohdon vapauttamiseksi.
2. Painepesuri on saatavana kahtena mallina: A) Malli, jossa on koukku korkeapaineletkun säilyttämistä varten (14) - B) Malli, jossa on letkukela (13).

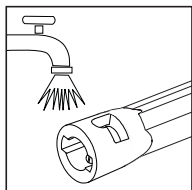


### 6.3 Lisävarusteiden säilyttäminen



Vakiovarusteet (suihkusuutin/suutin, suulakkeet ja lisäksi suuttimenpuhdistustyökalu) voidaan säilyttää painepesurin yhteydessä.

## 7 Huolto



**VAROITUS!** Irrota aina virtapistoke pistorasiasta ennen painepesurin huoltamista tai puhdistamista.

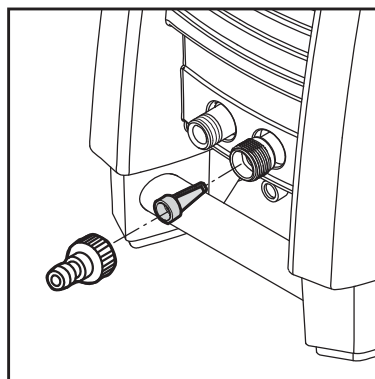
Voit varmistaa pitkän ja ongelmattoman käyttöiän toimimalla seuraavasti:

- Huuhtelee vesiletku, paineletku, suuttimet ja lisälaitteet ennen kiinnittämistä paikoilleen.

- Puhdista liittimet liasta ja hiekasta.
- Puhdista suuttimet.

Huoltotyöt on aina tehtävä valtuutetuissa huoltopisteissä ja käyttämällä alkuperäisiä varaosia.

### 7.1 Vedenottosuotimen puhdistaminen

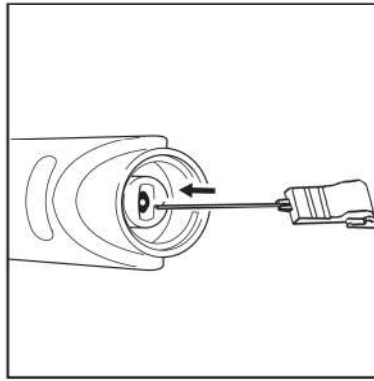


Puhdista vedenottosuodin säännöllisesti kuukausittain tai tarpeen mukaan useammin. Irrota suodin varovasti pihtien avulla ja puhdista se. Tarkista ennen suotimen kiinnittämistä paikoilleen, ettei se ole vahingoittunut.

Suotimen on aina oltava paikoillaan estämässä hiekan, kivien tai muiden epäpuhtauksien joutuminen pesuriin, sillä ne vahingoittavat pumpun venttiilejä.

**HUOMAUTUS:** Jos suodinta ei käytetä, takuu ei ole voimassa.

## 7.2 Suuttimen puhdistaminen



Tukkeutuva suutin nostaa pumppun paineen liian suureksi. Tukkeutunut suutin on puhdistettava heti.

1. Sammuta laitteesta virta ja irrota suutin.
2. Puhdista suutin. **TÄRKEÄÄ:** Puhdistustyökalua (11) saa käyttää vain suuttimen ollessa irrotettuna!
3. Huuhtelee suutin vedellä vastoin tavallista suihkutussuuntaa.

## 7.3 Laitteen tuuletusaukkojen puhdistaminen

Laite on pidettävä puhtaana, jotta jäähdytysilma pääsee kiertämään vapaasti tuuletusaukkojen avulla.

## 7.4 Liitosten rasvaaminen

Liitokset on rasvattava säännöllisesti helpon liitettävyyden varmistamiseksi ja o-renkaiden kuivumisen estämiseksi.

## 8 Ongelmanratkaisu

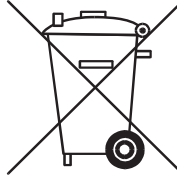
Tee seuraavat tarkistukset ennen yhteyden ottamista Nilfisk-huoltopisteeseen.

Oire	Syy	Suosittelut toimenpiteet
<b>Laite ei käynnisty</b>	Pistoke ei ole pistorasiassa Viallinen pistorasia Palanut sulake  Viallinen jatkojohto	Aseta pistoke pistorasiaan. Kokeile toista pistorasiaa. Vaihda sulake. Sammuta virta muista laitteista. Yritä käyttää laitetta ilman jatkojohtoa.
<b>Paine vaihtelee</b>	Pumppuun pääsee ilmaa  Likaiset, kuluneet venttiilit Kuluneet pumpuntiivisteet	Tarkasta, että letkut ja liitännät ovat ilmatiiviit. Puhdista, vaihda tai ota yhteys Nilfisk jälleenmyyjään Puhdista, vaihda tai ota yhteys Nilfisk jälleenmyyjään.
<b>Moottori käy epätasaisesti</b>	Liian alhainen jännite tai matala lämpötila	Aktivoi suihkusuuttimen liipaisin.
<b>Laite pysähtyy</b>	Palanut sulake  Väärä syöttöjännite  Lämpötunnistin aktivoitunut Suutin osittain tukossa	Vaihda sulake. Sammuta virta muista laitteista. Tarkista, että syöttöjännite vastaa tyyppikilven tietoja. Anna painepesurin jäähtyä 5 minuuttia. Puhdista suutin. Lisätietoja on jaksossa 7.2.
<b>Sulake palaa</b>	Liian pienitehoinen sulake	Käytä pistorasiaa, johon liittyvä sulake on vähintään laitteen kulutuksen tehoinen. Yritä käyttää laitetta ilman jatkojohtoa.
<b>Laite toimii epätasaisesti</b>	Pumppuun tai syöttöletkuun pääsee ilmaa Vettä syötetään liian vähän  Suutin osittain tukossa Vedensuodin tukossa Letku mutkalla	Anna laitteen toimia liipaisin painettuna, kunnes paine palaa normaaliksi. Tarkista, että vedensyöttö vastaa laitteen vaatimuksia, jotka näkyvät tyyppikilvessä. <b>OTA HUOMIOON!</b> Vältä pitkiä ohuita letkuja. Käytä vähintään 0,5 tuuman letkuja. Puhdista suutin. Lisätietoja on jaksossa 7.2. Puhdista suodin. Lisätietoja on jaksossa 7.1. Suorista letku.
<b>Laite käynnistyy ja pysähtyy itsestään toistuvasti</b>	Pumppu tai suutin	Ota yhteys Nilfisk-vuotaa-huoltopisteeseen.
<b>Laite käynnistyy, mutta vettä ei tule ulos ovat jäätyneet</b>	Pumppu, letkut tai lisävarusteet Laite ei saa vettä Vedensuodin tukossa Suutin tukossa	Odot, että pumppu, letkut tai lisälaitteet sulavat. Yhdistä laite vedensyöttöön. Puhdista suodin. Lisätietoja on jaksossa 7.1. Puhdista suutin. Lisätietoja on jaksossa 7.2.
<b>Pumpun työpaine laskee (P 160.2 PLUS X-TRA)</b>	Vesimäärän ja vedenpaineen säädin on väärässä asennossa	Säädä säädin oikeaan asentoon.

Jos muita kuin edellä mainittuja ongelmia esiintyy, ota yhteys Nilfisk-jälleenmyyjään.

## 9 Lisätietoja

### 9.1 Laitteen uudelleenkäyttö



Tee käytöstä poistettu laite välittömästi toimintakyvyttömäksi.

1. Vedä verkkopistoke pistoraslasta ja katkaise laitteen sähköjohto.

Sähkölaitteita ei saa hävittää talousjätteiden joukossa!!!

Eurooppalaisen sähkö- ja elektroniikkalaiteromua koskevan direktiivin 2002/96/EY mukaan on käytetyt sähkö- ja elektroniikkalaitteet kerättävä erikseen ja hyödynnettävä ympäristöystävällisellä tavalla.

Tarkempia tietoja saat paikalliskuntasi jätehuoltoviranomaisilta tai lähimmältä jälleenmyyjältä.

### 9.2 Takuuehdot

Nilfisk myöntää painepesureille kahden vuoden takuun kotikäyttöön. Jos jätät painepesurin tai sen lisälaitteen huoltoon, mukana on oltava kopio kuitista.

Takuuhuolto edellyttää, että

- vika aiheutuu raaka-aineissa tai työssä olevasta virheestä (tämä takuu ei kata normaalia kulumista eikä väärinkäyttöä)
- tätä käyttöohjetta on noudatettu huolellisesti
- vain Nilfiskin kouluttama henkilöstö on tehnyt tai yrittänyt tehdä huoltotoimet
- vain alkuperäisiä lisävarusteita on käytetty
- tuote ei ole joutunut alttiiksi iskuille, putoamisille eikä jäätymiselle

- vain puhdasta vettä on käytetty
- painepesuria ei ole käytetty vuokraustoiminnassa eikä millään muulla kaupallisella tavalla.

Tämä takuu kattaa viallisten osien korjaamisen mutta ei posti- tai kuljetuskuluja. Lisäksi otetaan huomioon paikallisen lainsäädännön määräykset.

Jos toimitat laitteen Nilfisk-huoltopisteeseen, liitä mukaan ongelman kuvaus.

Muut kuin takuukorjaukset veloitetaan. Tällaisia korjauksia ovat **esimerkiksi Ongelmanratkaisu-luvussa** mainittujen ongelmien huolto.

### 9.3 Lisävarusteet

Käytä vain alkuperäisiä lisävarusteita.

#### Harjat



Autojen ja muiden pintojen puhdistamiseen.

#### Jatkoletku

Seitsemän metrin jatkoletku laajentaa työskentelyaluetta

#### Auton pohjan suihkuuutin



Erityinen suihkuuutin auton pohjan pesemiseksi.

#### Viemärien ja putkien puhdistuslaite



15 metrin mittainen putkenpuhdistin putkien ja viemärien puhdistamiseen.

#### Vesihiekka-puhalluslaite



Maalin ja ruosteen poistamiseen. Tarvittavaa hiekkaa myydään rautakaupoissa.

#### Patio Plus



Tämä laite puhdistaa parvekkeet, terassit ja kiveykset nopeasti.

#### Puutarhaharja



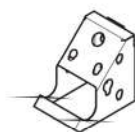
Pyörivä harja puupintojen puhdistamiseen.

#### Vanneharja



Pyörivä harja vanteiden puhdistamiseen.

#### Seinäkoukku



Painepesurin kiinnittämiseksi seinälle.

#### Pyörivä harja



Autojen ja muiden pintojen puhdistamiseen.

#### Vedenimisarja



Suurten vesimäärien imemiseen esim. lammikoista tai muista vastaavista.

#### Katonpuhdistusaine



Kerrostumien poistamiseen esimerkiksi katoilta, seinistä ja kasvihuoneista. Lisävarusteena hankittavan harjan avulla voi puhdistaa esimerkiksi asuntovaunut, perävaunut ja ikkunat.



**Puhdistusaineet**

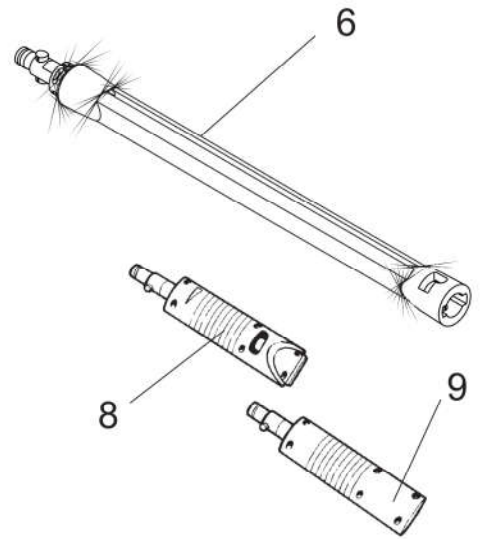
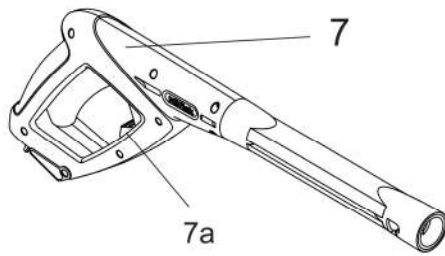
<b>Stone &amp; Wood Cleaner</b>	Soveltuu kiveysten sekä tiili- tai puupintojen puhdistamiseen. Poistaa sammalta ja levää.
<b>Plastic Cleaner</b>	Soveltuu muovi- ja synteettisille pinnoille, kuten puutarhahuonekaluille.
<b>Metal Cleaner</b>	Soveltuu metallipinnoille, kuten puutarhahuonekaluille.
<b>Car Combi Cleaner</b>	Esimerkiksi autojen puhdistamiseen. Sisältää vahaa.
<b>Alu Cleaner</b>	Alumiinipinnoille. Käytetään hajottajan avulla.
<b>Oil &amp; Grease Cleaner</b>	Rasvan ja öljyn puhdistamiseen esimerkiksi moottoreista. Käytetään hajottajan avulla.
<b>Wood Cleaner</b>	Puupintojen, kuten puisten puutarhahuonekalujen puhdistamiseen.
<b>Roof Cleaner</b>	Kerrostumien poistamiseen esimerkiksi katoilta, seinistä ja kasvihuoneista.

# 10 Tekniset tiedot

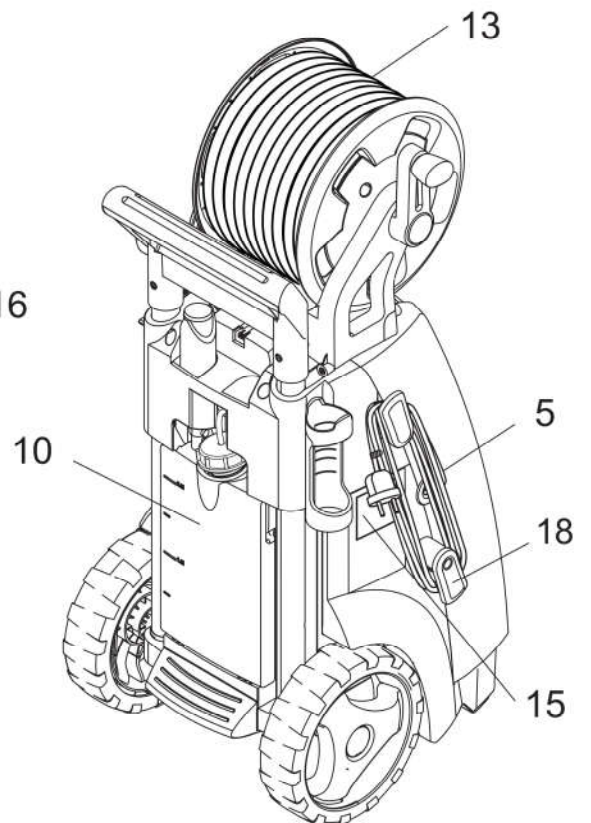
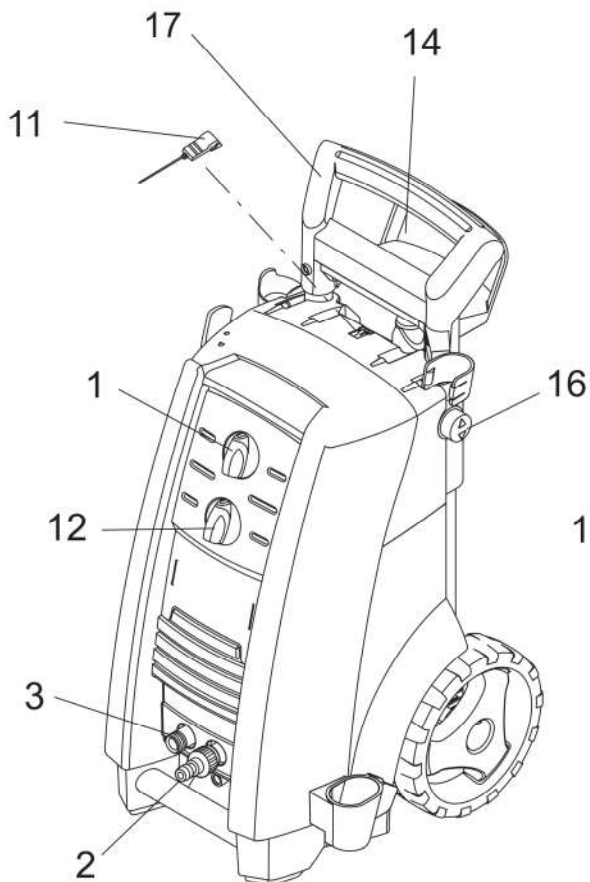
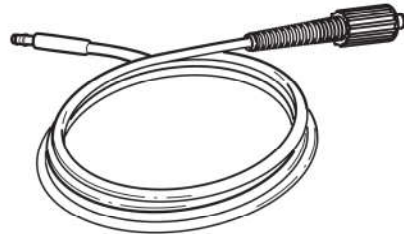
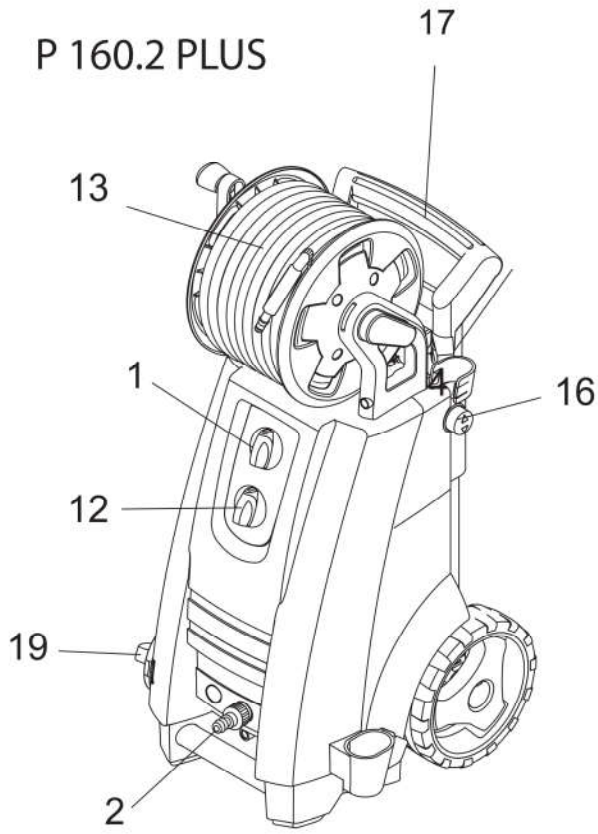
Tyyppi		P 130.2	P 150.2	P 160.2
<b>Sähköiset tiedot</b>				
Nimellisjännite	V	230	230	230
Nimellistaajuus	Hz	50	50	50
Nimellisvirrankulutus	kW	2.300	2.900	3.300
Virta	A	10,0	12,6	14,5
Suojausluokka	Luokka I/ Luokka II	Luokka I	Luokka I	Luokka I
Suojausaste	IP xx	IPX5	IPX5	IPX5
<b>Características hidráulicas</b>				
Nimellispaine	MPa/ baari	12/120	14/140	15/150
Suurin paine	MPa/ baari	13/130	15/150	16/160
Nimellisvesivirtaama	l/min/l/h	7,8/470	9,0/540	9,5/570
Suurin vesivirtaama	l/min/l/h	8,6/520	10,2/610	10,8/650
Tuloveden suurin paine	MPa/ baari	1/10	1/10	1/10
Tuloveden suurin lämpötila	°C	60	60	60
Tuloveden suurin lämpötila/imutila	°C	20	20	20
<b>Paino</b>				
Paino	kg	27,2	26,0	27,2
<b>Tärinäarvot, käsi - käsivarsi ISO 5349-1:n mukaisesti</b>				
Vakiosuutin	m/s <sup>2</sup>	< 2,5 ±1	< 2,5 ±1	< 2,5 ±1
Äänenpainetaso, LpA, ISO 3744:n mukaisesti	dB(A)	80 ±3	80 ±3	80 ±3
Taattu äänen tehotaso, LWA, 2000/14/EU:n mukaisesti	dB(A)	91	92	94

# 11 Vakuutus EU-normien täyttämistä

 <b>Vakuutus</b>											
<b>Tuote:</b>	Korkeapainepesuri										
<b>Tyyppi:</b>	Nilfisk P 130.2, P 150.2, P 160.2 ja edellä mainitut varusteet										
<b>Laite vastaa seuraavia määräyksiä:</b>	<table border="0"> <tr> <td>EU:n laitedirektiivi</td> <td>2006/42/EC</td> </tr> <tr> <td>EU:n matalajännitedirektiivi</td> <td>2006/95/EC</td> </tr> <tr> <td>EU:n EMV-direktiivi</td> <td>2004/108/EC</td> </tr> <tr> <td>EU:n RoHS-direktiivi</td> <td>2011/65/EY</td> </tr> <tr> <td>Melupäästöjä täyttävät direktiivi</td> <td>2000/14/EY</td> </tr> </table>	EU:n laitedirektiivi	2006/42/EC	EU:n matalajännitedirektiivi	2006/95/EC	EU:n EMV-direktiivi	2004/108/EC	EU:n RoHS-direktiivi	2011/65/EY	Melupäästöjä täyttävät direktiivi	2000/14/EY
EU:n laitedirektiivi	2006/42/EC										
EU:n matalajännitedirektiivi	2006/95/EC										
EU:n EMV-direktiivi	2004/108/EC										
EU:n RoHS-direktiivi	2011/65/EY										
Melupäästöjä täyttävät direktiivi	2000/14/EY										
<b>Käytettävät harmonisoidut standardit:</b>	EN 60335-1:2002 + A11:2004 + A1:2004 + A12:2006 + A2:2006 + A13:2008 + A14:2010 EN 60335-2-79:2009 EN 62233:2008										
<b>Käytettävät kansainvälisiä standardit ja tekniset tiedot:</b>	IEC 60335-1:2001 + A1:2004 + A2:2006 IEC 60335-2-79:2002 + A1:2004 + A2:2007										
<b>Teknisten tietojen valtuutetun laatijan nimi ja osoite:</b>	<p>Anton Sørensen General Manager, Technical Operations EAPC</p> <p>Nilfisk-Advance A/S Sognevej 25 DK-2605 Brøndby</p>										
<b>Valmistajan puolesta valtuutetun vakuutuksen laatijan henkilöllisyys ja allekirjoitus:</b>	 <p>Anton Sørensen General Manager, Technical Operations EAPC</p> <p>Nilfisk-Advance A/S Sognevej 25 DK-2605 Brøndby</p>										
<b>Vakuutuksen antamisen paikka ja päiväys:</b>	Hadsund, 12.11.2013										



P 160.2 PLUS



# Nilfisk

<http://www.nilfisk.com>

## HEAD QUARTER

### DENMARK

Nilfisk-Advance Group  
Sognevej 25  
DK-2605 Brøndby  
Tel.: (+45) 4323 8100  
E-mail: [mail.com@nilfisk-advance.com](mailto:mail.com@nilfisk-advance.com)

## SALES COMPANIES

### AUSTRALIA

Nilfisk-Advance  
48 Egerton St.  
P.O. Box 6046  
Silverwater, N.S.W. 2128  
Website: [www.nilfisk.com.au](http://www.nilfisk.com.au)

### AUSTRIA

Nilfisk-Advance GmbH  
Metzgerstrasse 68  
5101 Bergheim bei Salzburg  
Website: [www.nilfisk.at](http://www.nilfisk.at)

### BELGIUM

Nilfisk-Advance n.v.-s.a.  
Riverside Business Park  
Boulevard Internationalelaan 55  
Bâtiment C3/C4 Gebouw  
Bruxelles 1070  
Website: [www.nilfisk.com](http://www.nilfisk.com)

### CHILE

Nilfisk-Advance de Chile  
San Alfonso 1462  
Santiago  
Website: [www.nilfisk.com](http://www.nilfisk.com)

### CHINA

Nilfisk-Advance (Suzhou)  
Building 18, Suchun Industrial Estate  
Suzhou Industrial Park  
215021 Suzhou  
Website: [www.nilfisk-cs.com](http://www.nilfisk-cs.com)

### CZECH REPUBLIC

Nilfisk-Advance  
VGP Park Horní Počernice  
Do Čertous 1/2658  
193 00 Praha 9  
Website: [www.nilfisk.com](http://www.nilfisk.com)

### DENMARK

Nilfisk-Advance NORDIC A/S  
Sognevej 25  
2605 Brøndby  
Tel.: (+45) 4323 4050  
E-mail: [kundeservice.dk@nilfisk.com](mailto:kundeservice.dk@nilfisk.com)

### FINLAND

Nilfisk-Advance Oy Ab  
Koskelontie 23 E  
02920 Espoo  
Website: [www.nilfisk.fi](http://www.nilfisk.fi)

### FRANCE

Nilfisk-Advance  
26 Avenue de la Baltique  
Villebon sur Yvette  
91978 Courtabouef Cedex  
Website: [www.nilfisk.fr](http://www.nilfisk.fr)

### GERMANY

Nilfisk-ALTO  
eine Marke der Nilfisk-Advance GmbH  
Guido-Oberdorfer-Straße 2-10  
89287 Bellenberg  
Website: [www.nilfisk.de](http://www.nilfisk.de)

### GREECE

Nilfisk-Advance A.E.  
Αναπαύσεως 29  
Κορωπί T.K. 194 00  
Website: [www.nilfisk.gr](http://www.nilfisk.gr)

### HOLLAND

Nilfisk-Advance  
Versterkerstraat 5  
1322 AN Almere  
Website: [www.nilfisk.nl](http://www.nilfisk.nl)

### HUNGARY

Nilfisk-Advance Kereskedelmi Kft.  
II. Rákóczi Ferenc út 10  
2310 Szigetszentmiklos-Lakihegy  
Website: [www.nilfisk.hu](http://www.nilfisk.hu)

### INDIA

Nilfisk-Advance India Limited  
Pramukh Plaza, 'B' Wing, 4th floor, Unit No. 403  
Cardinal Gracious Road, Chakala  
Andheri (East) Mumbai 400 099  
Website: [www.nilfisk.com](http://www.nilfisk.com)

### IRELAND

Nilfisk-Advance  
1 Stokes Place  
St. Stephen's Green  
Dublin 2  
Website: [www.nilfisk.com](http://www.nilfisk.com)

### ITALY

Nilfisk-Advance SpA  
Strada Comunale della Braglia, 18  
26862 Guardamiglio (LO)  
Website: [www.nilfisk.it](http://www.nilfisk.it)

### JAPAN

Nilfisk-Advance Inc.  
1-6-6 Kita-shinyokohama, Kouhoku-ku  
Yokohama, 223-0059  
Website: [www.nilfisk.com](http://www.nilfisk.com)

### MALAYSIA

Nilfisk-Advance Sdn Bhd  
Sd 14, Jalan KIP 11  
Taman Perindustrian KIP  
Sri Damansara  
52200 Kuala Lumpur  
Website: [www.nilfisk.com](http://www.nilfisk.com)

### MEXICO

Nilfisk-Advance de Mexico, S. de R.L. de C.V.  
Agustín M. Chavez No. 1, PB oficina 004  
Col. Centro de Ciudad Santa Fe  
01210 Mexico, D.F.  
Website: [www.nilfisk.com](http://www.nilfisk.com)

### NEW ZEALAND

Nilfisk-Advance  
Danish House  
6 Rockridge Avenue  
Penrose, Auckland 1135  
Website: [www.nilfisk.com](http://www.nilfisk.com)

### NORWAY

Nilfisk-Advance AS  
Bjørnerudveien 24  
1266 Oslo  
Tel.: (+47) 22 75 17 70  
E-mail: [info.no@nilfisk.com](mailto:info.no@nilfisk.com)

### POLAND

Nilfisk-Advance Sp. Z.O.O.  
ul. 3 Maja 8  
05-800 Pruszków  
Website: [www.nilfisk.pl](http://www.nilfisk.pl)

### PORTUGAL

Nilfisk-Advance  
Sintra Business Park  
Zona Industrial Da Abrunheira  
Edificio 1, 1º A  
P2710-089 Sintra  
Website: [www.nilfisk.pt](http://www.nilfisk.pt)

### RUSSIA

Нилфиск-Эдванс  
127015 Москва  
Вятская ул. 27, стр. 7  
Россия  
Website: [www.nilfisk.ru](http://www.nilfisk.ru)

### SOUTH AFRICA

WAP South Africa  
12 Newton Street  
Spartan 1630  
Website: [www.nilfisk.com](http://www.nilfisk.com)

### SOUTH KOREA

Nilfisk-Advance Korea  
3F Duksoo B/D, 317-15  
Sungsoo-Dong 2Ga, Sungdong-Gu  
Seoul  
Website: [www.nilfisk.com](http://www.nilfisk.com)

### SPAIN

Nilfisk-Advance S.A.  
Torre d'Ara, Planta 9  
08302 Mataró  
Barcelona  
Website: [www.nilfisk.es](http://www.nilfisk.es)

### SWEDEN

Nilfisk-Advance AB  
Taljegårdsgatan 4  
431 53 Mölndal  
Website: [www.nilfisk-alto.se](http://www.nilfisk-alto.se)

### SWITZERLAND

Nilfisk-Advance  
Ringstrasse 19  
Kircheberg/Industri Stelzl  
9500 Wil  
Website: [www.nilfisk-alto.ch](http://www.nilfisk-alto.ch)

### TAIWAN

Nilfisk-Advance Taiwan Branch  
1F, No. 193, sec. 2, Xing Long Rd.  
Taipei  
Tel.: (+88) 6227 002 268  
Website: [www.nilfisk-alto.tw](http://www.nilfisk-alto.tw)

### THAILAND

Nilfisk-Advance Co. Ltd.  
89 Soi Chokechai-Ruammitr  
Viphavadee-Rangsit Road  
Ladyao, Jatuchak, Bangkok 10900  
Website: [www.nilfisk-thailand.com](http://www.nilfisk-thailand.com)

### TURKEY

Nilfisk-Advance A.S.  
Şerifali Mh. Bayraktar Bulv. Sehit Sk. No:7  
Ümraniye  
Istanbul  
Website: [www.nilfisk.com](http://www.nilfisk.com)

### UNITED KINGDOM

Nilfisk (A Division of Nilfisk-Advance Ltd.)  
Bowerbank Way  
Gilwilly Industrial Estate, Penrith  
Cumbria CA11 9BQ  
Tel: 01768 868995  
Website: [www.nilfisk.co.uk](http://www.nilfisk.co.uk)

### UNITED ARAB EMIRATES

Nilfisk-Advance Middle East Branch  
SAIF-Zone  
P.O. Box 122298  
Sharjah  
Website: [www.nilfisk.com](http://www.nilfisk.com)

### VIETNAM

Nilfisk-Advance Representative Office  
No. 51 Doc Ngu Str.  
Ba Dinh Dist.  
Hanoi  
Website: [www.nilfisk.com](http://www.nilfisk.com)